



Reifen-
durchmesser
700 - 2.160 mm
28 - 85"

Hubkapazität
1.000 kg
2.200 lbs

Ideal für:
Landwirte / AGRO-Werkstätten / OEM
Reifenhersteller / Runderneuerer
Reifen-Distributoren/Händler
Reifenservice
Häfen

Easy
Gripper
2160
Compact

Zeit
sparen
Sicherheit
erhöhen



Professionelle Werkzeuge für das Handling von AGRO-Reifen und kleinen OTR

- Einzigartiger 3-Punkt-Griff
- Präzise Drehung +/-25°
- Horizontale bis vertikale Neigung je nach Träger
- Integriertes Kamerasystem für optimale Sicht
- Vermeiden Sie Schäden an Reifen, Felgen und Ausrüstung
- Werkzeuge für die sichere Handhabung von Reifenringen
- Einfaches An- und Abhängen



Experten für Reifen Handlinggeräte



Easy Gripper

Die Easy Gripper Produktpalette wurde entwickelt, um Professioneller Reifentechnikern unter einer Vielzahl von Bedingungen und Situationen zu helfen. Der Einsatz von The Easy Gripper macht die Handhabung von Reifen schneller und sicherer und verhindert gleichzeitig Schäden an Reifen, Felgen und Ausrüstung.

Fähigkeit

Mit einem Greifbereich von Ø700 - 2.160 mm (28 - 85") und einer hubkapazität von 1 Tonne (2.200 lbs) bei einem CoG von 500 mm (20") von Gesicht von gripper, wurde der Easy Gripper 2160 Compact wurde für die Handhabung von AGRO- und leichten OTR-Reifen entwickelt. Auf Wunsch kann der Greiferdurchmesser auf Ø2.400 mm (94") erweitert werden, um auch die größten AGRO-Reifen zu handhaben.



Hersteller / Händler

Optimierte Reifenlogistik - Stapeln und Lagern von Reifen und Rädern sowohl horizontal als auch vertikal in Werkstätten und Lagerbereichen. Schnelles und sicheres Be- und Entladen.

Landwirtschaft

Sichere und effiziente Montage und Demontage von großen AGRO-Reifen ohne Beschädigung von Felgen und Ausrüstung. Minimieren Sie den Reifenverschleiß und optimieren Sie den Bodendruck, um die Ernte zu schützen.

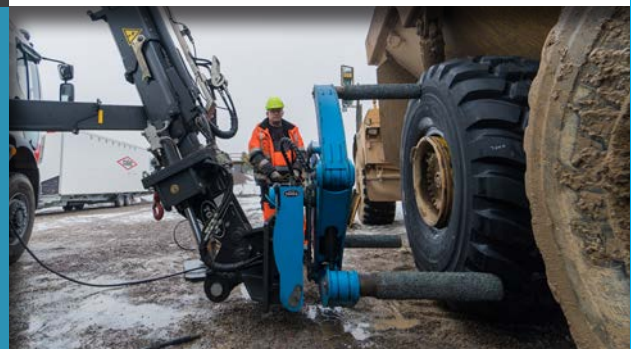


Häfen

Verringert die Ausfallzeiten und erhöht die Sicherheit für die Reifentechniker bei der Handhabung von Reifen und Rädern auf Straddle Carriern, Reach Stackern, AGVs und RTG-Kränen.

Pannendienst

Montiert an Frontlader, Teleskoplader oder LKW-Kranen erhalten Sie eine perfekte und sichere Lösung, um Reifenservice in jeder Umgebung mit nur einem oder zwei Bedienern bereitzustellen ... schneller als gewöhnlich.



Elektrostapler und Schubmaststapler



Bei Elektrostaplern und Schubmaststaplern und bei begrenztem Arbeitsraum, siehe Easy Gripper Workshop.

Frontlader und Teleskoplader



Die Easy Gripper 2160 Compact ist eine gute Wahl, je nachdem, welche Neigung der Träger bietet.

LKW-Kranen



Durch den Einsatz unseres Kranmoduls passt der Easy Gripper 2160 Compact auch mit fast jedem LKW Kran System kompatibel.



Standard Merkmale

Einzigtiger und sicherer 3-Punkt-Griff

Verhindert Unfälle.

Verhindert die Verformung von Reifen.

Verhindert Schäden an Reifen, Felgen und Ausrüstung.

Integriertes Kamerasystem für optimale Sicht

Mit automatischer IR-Funktion bei unzureichenden Lichtverhältnissen.

Präzise Drehung +/-25°

Horizontale bis vertikale Neigung je nach Träger

Kompaktes Befestigungssystem

Kann je nach Träger mit einer Schnellwechsoption ausgestattet werden.



Integriertes Kamerasystem für optimale Sicht



Einzigtiger und sicherer 3-Punkt-Griff

Optionales Zubehör

Einfaches Verschieben von Greifrohren für verschiedene Zwecke

Teleskoprohre für große Reichweite, um Platz für die Reifentechniker zu schaffen und für die Handhabung von Zwillingsreifen.

Flacher Oberarm für begrenzte Reifentfreiheit.

Werkzeuge für die sichere Handhabung von Reifenringen

Speziell entwickelte Ring Handling Tools für die Handhabung mehrteiliger Felgenteile. Mit den Ring Handling Tools können die Reifentechniker Reifen, Felgen und Ringe je nach Bedarf greifen, halten, drücken oder platzieren

- eine wesentliche Verbesserung der Sicherheit und Effizienz!



Werkzeuge für die sichere Handhabung von Reifenringen

Personalisierung auf Anfrage



Kundenspezifisches Befestigungssystem



Teleskoprohre für große Reichweite

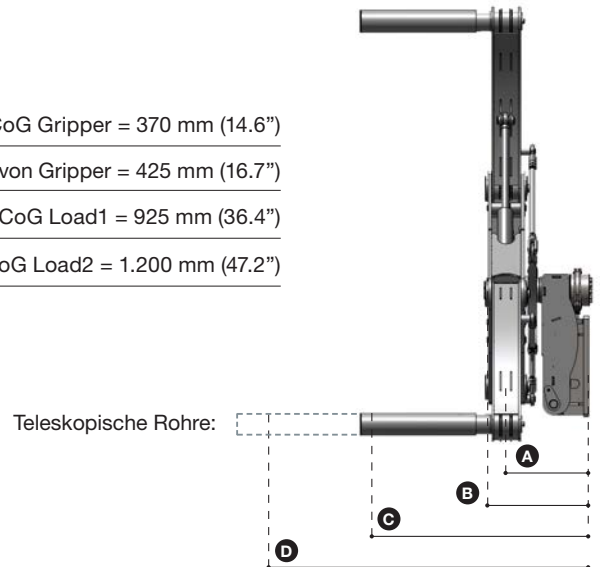


Flacher oberer Arm für begrenzte Reifenfreiheit

Technische Daten

Gewicht:	470 kg (1.034 lbs)
Hubkapazität:	1.000 kg (2.200 lbs) bei C von B 500 mm (19.7") 645 kg (1.422 lbs) bei D von B 775 mm (30.5")
Reifendurchmesser:	700 - 2.160 mm (27.6 - 85.0")
Standard-Rohre:	Ø89 x 600 mm (3.5 x 23.6")
Teleskopische Rohre:	Ø100 x 600 -> 875 mm (3.9 x 23.6 -> 34.5")
Aufsatz:	ISO/FEM/ITA Klasse 2 oder 3 / Laderspezifisch

- A** CoG Gripper = 370 mm (14.6")
- B** Gesicht von Gripper = 425 mm (16.7")
- C** CoG Load1 = 925 mm (36.4")
- D** CoG Load2 = 1.200 mm (47.2")



Technische Anforderungen

Hubkapazität:	Individuelle Berechnung
Elektrische Versorgung:	12/24 V / min 10A
Hydraulik:	1 doppelwirkendes Hydraulikventil
Druck min-max:	150 - 250 bar (2.175 - 3.626 psi)
Rücklaufdruck:	max. 10 bar (145 psi)
Durchfluss:	max. 50 l/min. (13 gal/min.)

Autorisierter Händler



+45 72 344 344
 info@justeasytools.dk
 www.justeasytools.com
 VAT no.: DK33644809

Just Easy Tools ApS
 Nupark 51
 DK-7500 Holstebro
 Denmark