



Reifen-
durchmesser
850 - 2.400 mm
34 - 94"

Hubkapazität
2.000 kg
4.400 lbs

Ideal für:
Kleine Tagebaue / Steinbrüche
Untertagebau
Reifenservice
Häfen
OEM

Easy
Gripper
2400-2T

Zeit
sparen
Sicherheit
erhöhen



Professionelle Werkzeuge für das Handling von OTR/EM-Reifen bis 37.25R35

- Einzigartiger 3-Punkt-Griff
- Präzise Drehung +/-25°
- 90° Neigung, horizontal bis vertikal
- Integriertes Kamerasystem für optimale Sicht
- Vermeiden Sie Schäden an Reifen, Felgen und Ausrüstung
- Werkzeuge für die sichere Handhabung von Reifenringen
- Einfaches Einhängen und Abnehmen



Experten für Reifen Handlinggeräte



Easy Gripper

Die Easy Gripper Produktpalette wurde entwickelt, um Professioneller Reifentechnikern unter einer Vielzahl von Bedingungen und Situationen zu helfen. Der Einsatz von The Easy Gripper macht die Handhabung von Reifen schneller und sicherer und verhindert gleichzeitig Schäden an Reifen, Felgen und Ausrüstung.

Fähigkeit

Mit einem Greifbereich von Ø850 - 2.400 mm (34 - 94") und einer hubkapazität von 2 Tonnen (4.400 lbs) bei einem CoG von 550 mm (22") von Gesicht von gripper, kann der Easy Gripper 2400-2T kann Reifen bis zu 37.25R35 handhaben. Bei der Handhabung kompletter Radbaugruppen als Inside-Duals kann der Gripper Reifen bis zu 24.00R35 handhaben.



Unterirdische Minen

Löst Probleme mit begrenztem Freiraum um die Reifen herum. Die 2 unteren Rohre greifen den Reifen unterhalb des Kotflügels, und das obere Rohr kann leicht in einen flachen Arm geändert werden, um zwischen Reifen und Kotflügel zu passen.

Steinbrüche

Der einzigartige 3-Punkt-Griff, die präzise Neigung und Drehung, das integrierte Kamerasystem und die speziell entwickelten Ring Handling Tools verbessern sowohl die Sicherheit als auch die Effizienz beim Umgang mit Reifen und Rädern.

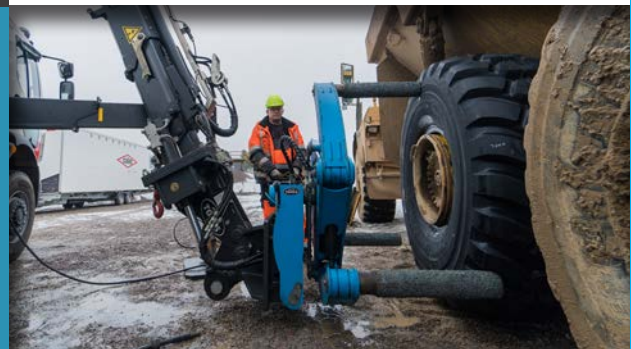


Häfen

Verringert die Ausfallzeiten und erhöht die Sicherheit für die Reifentechniker bei der Handhabung von Reifen und Rädern auf Straddle Carriern, Reach Stackern, AGVs und RTG-Kränen.

Pannendienst

Montiert an Frontlader, Teleskoplader oder LKW-Kranen erhalten Sie eine perfekte und sichere Lösung, um Reifenservice in jeder Umgebung mit nur einem oder zwei Bedienern bereitzustellen ... schneller als gewöhnlich.



Gabelstapler



Die Easy Gripper 2400-2T mit dem 90°-Neigungsmodul ist ideal für den Einsatz auf Gabelstaplern.

Frontlader und Teleskoplader



Die Easy Gripper 2400-2T Compact ohne Neigung oder mit dem 30°-Neigungsmodul ist eine gute Wahl, je nachdem, welche Neigung der Träger bietet.

LKW-Kranen



Durch den Einsatz unseres Kranmoduls kann der Easy Gripper 2400-2T Compact auch mit fast jedem LKW Kran System kompatibel.



Standard Merkmale

Einzigartiger und sicherer 3-Punkt-Griff

Verhindert Unfälle.

Verhindert die Verformung von Reifen.

Verhindert Schäden an Reifen, Felgen und Ausrüstung.

Integriertes Kamerasystem für optimale Sicht

Mit automatischer IR-Funktion bei unzureichenden Lichtverhältnissen.

Präzise Drehung +/-25°

90° Neigung, horizontal bis vertikal

Modul Schnellverschiebung

Das Quick Shift Modul ist ein obligatorischer und integrierter Bestandteil des Easy Gripper 2400-2T. Es wird auf dem Gabelstapler montiert, und das Easy Gripper wird dann an diesem Modul eingehängt. Macht das An- und Abkuppeln einfach.

Optionales Zubehör

Modul für Gabeln

Das Gabelmodul wird an das Quick Shift Modul angeschlossen und ermöglicht einen schnellen Wechsel zwischen Gripper und Gabeln.

Hydraulischer Schnellwechsler

Zur Optimierung des schnellen Wechsels der Hydraulikschläuche in weniger als einer Minute.

Einfacher Wechsel der Greifrohre für verschiedene Zwecke

Teleskoprohre für große Reichweite, um Platz für die Reifentechniker zu schaffen und für die Handhabung von Zwillingreifen.

Flacher Oberarm für begrenzte Reifenfreiheit.

Werkzeuge für die sichere Handhabung von Reifenringen

Speziell entwickelte Ring Handling Tools für die Handhabung mehrteiliger Felgen. Mit den Ring Handling Tools können die Reifentechniker Reifen, Felgen und Ringe je nach Bedarf greifen, halten, drücken oder platzieren

- eine wesentliche Verbesserung der Sicherheit und Effizienz!

LED-Arbeitsscheinwerfer, zweite Kamera für Bolzendurchmesseranzeige und kundenspezifische Anpassung auf Anfrage



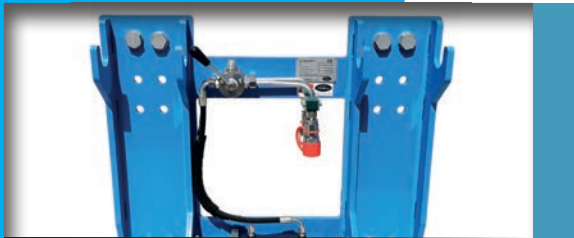
Integriertes Kamerasystem für optimale Sicht



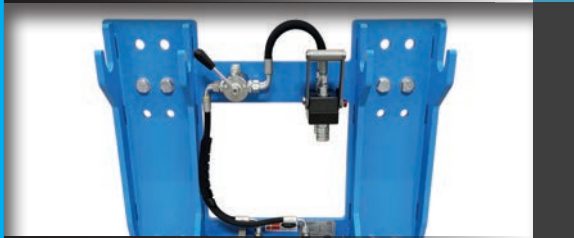
Einzigartiger und sicherer 3-Punkt-Griff



Werkzeuge für die sichere Handhabung von Reifenringen



Quick Shift Modul
- Schraubkupplung



Quick Shift Modul
- hydraulischer Mehrfachanschluss



Modul für Gabeln



Teleskoprohre für große
Reichweite



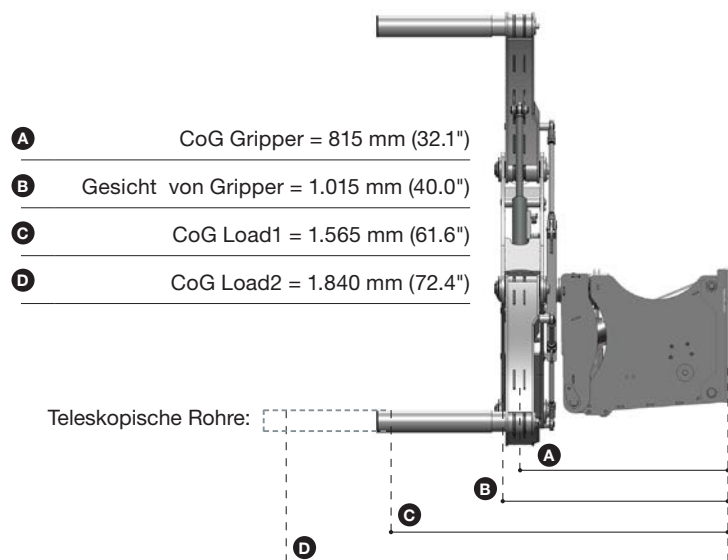
Flacher oberer Arm für begrenzte
Reifefreiheit



LED-Arbeitsleuchte

Technische Daten

Gewicht:	Gripper = 815 kg (1.796,6 lbs) / QSM = 75 kg (165,4 lbs)
Hubkapazität:	2.000 kg (4.400 lbs) bei C von B 550 mm (21,7") 1,425 kg (3,142 lbs) bei D von B 825 mm (32,5")
Reifendurchmesser:	850 - 2.400 mm (33,5 - 94,5")
Standard-Rohre:	Ø115 x 650 mm (4,5 x 25,6")
Teleskopische Rohre:	Ø120 x 600 -> 875 mm (4,7 x 23,6 -> 34,5")
Aufsatz:	ISO/FEM/ITA Klasse 3 oder 4 / Laderspezifisch



Technische Anforderungen

Hubkapazität:	Individuelle Berechnung
Elektrische Versorgung:	12/24 V / min 10A
Hydraulik:	1 doppeltwirkendes Hydraulikventil
Druck min-max:	150 - 250 bar (2.175 - 3.626 psi)
Rücklaufdruck:	max. 10 bar (145 psi)
Durchfluss:	max. 50 l/min. (13 gal/min.)

Autorisierter Händler

JE163V0P0202021 - REV.01.01.2021 - GERMAN



+45 72 344 344
info@justeasytools.dk
www.justeasytools.com
VAT no.: DK33644809

Just Easy Tools ApS
Nupark 51
DK-7500 Holstebro
Denmark