



Reifen-
durchmesser
1.380-3.400 mm
55-133"

Hubkapazität
5.000 kg
11.000 lbs

Ideal für:
Reifenservice
Tagebaue und Steinbrüche
Reifenhersteller / Händler
OEM / Werkstätten / Montagelinien

Easy
Gripper
3400-5T

Zeit
sparen
Sicherheit
erhöhen



Professioneller Werkzeuge für die Handhabung von OTR/EM-Reifen bis zu 36.00R51

- Einzigartiger 3-Punkt-Griff
- Präzise Drehung +/-25°
- 35° oder 90° Neigung, horizontal bis vertikal
- Werkzeuge für die sichere Handhabung von Reifenringen
- Integriertes Kamerasystem für optimale Sicht
- Verhindert Schäden an Reifen, Felgen und Ausrüstung
- Individuelle Anpassung möglich



Experten für Reifen Handlinggeräte



Easy Gripper

Die Easy Gripper Produktpalette wurde entwickelt, um Professioneller Reifentechnikern unter einer Vielzahl von Bedingungen und Situationen zu helfen. Der Einsatz von The Easy Gripper macht die Handhabung von Reifen schneller und sicherer und verhindert gleichzeitig Schäden an Reifen, Felgen und Ausrüstung.

Fähigkeit

Mit einem Greifbereich von Ø1.380 - 3.400 mm (55 - 133") und einer hubkapazität von 5.000 kg (11.000 lbs) bei einem CoG von 650 mm (26"), kann der Easy Gripper 3400-5T große OTR/EM-Reifen und -Räder bis zu 36.00R51, auch als Inside Duals.



Verbesserung von Sicherheit und Effizienz

Der einzigartige 3-Punkt-Griff, die präzise Neigung und Drehung, das integrierte Kamerasystem und die speziell entwickelten Ring Handling Tools verbessern sowohl die Sicherheit als auch die Effizienz beim Umgang mit Reifen und Rädern.

Optimierte Reifenlogistik

Stapelt Reifen sowohl horizontal als auch vertikal in Werkstätten und Lagerbereichen. Schnelles und sicheres Be- und Entladen von Anhängern.



Mobil und vor Ort Reifenservice

Montiert auf Gabelstaplern, Frontladern oder Teleskopladern können alle Reifenservice Situationen in allen Umgebungen in der Bergbauindustrie und Bauwesen bewältigt werden.

OEM-Montagelinien

Die Easy Gripper hat während des gesamten Prozesses die volle Kontrolle über die Reifen und Räder, bis sie fest an einem Fahrzeug montiert sind. Nachgewiesene Reduzierung der inneren Schäden um bis zu 90 %.



Gabelstapler



Die Easy Gripper 3400-5T mit dem 90°-Neigungsmodul ist ideal für den Einsatz auf Gabelstaplern.

Frontlader und Teleskoplader



Die Easy Gripper 3400-5T Compact ohne Neigung oder mit dem 35°-Neigungsmodul ist eine gute Wahl, je nachdem, welche Neigung der Träger bietet.

Standardmerkmale

Einzigartiger und sicherer 3-Punkt-Griff

Verhindert Unfälle.

Verhindert die Verformung von Reifen.

Verhindert Schäden an Reifen, Felgen und Ausrüstung.

Integriertes Kamerasystem mit 2 Kameras

Für optimale Sicht und zur präzisen Ausrichtung von Nabe und Schraube.

Mit automatischer IR-Funktion bei unzureichenden Lichtverhältnissen.

Präzise Drehung +/-25°

35° oder 90° Neigung, horizontal bis vertikal

LED-Arbeitsleuchte

Kundenspezifisches Befestigungssystem



Einzigartiger und sicherer 3-Punkt-Griff



35° oder 90° Neigungsmodul
- horizontal bis vertikal



Werkzeuge für die sichere Handhabung
von Reifenringen



Integriertes Kamerasystem für
optimale Sicht

Optionales Zubehör

Schnellwechselsystem

Einfaches An- und Ablegen.

Wechseln Sie zwischen Gripper und Gabeln.

Einfacher Wechsel der Greifrohre für verschiedene Zwecke

Teleskoprohre für eine große Reichweite, um Platz für die Reifentechniker zu schaffen und für die Handhabung von zwei Reifen.

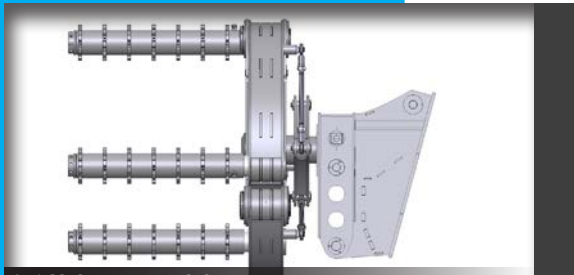
Flacher oberer Arm für begrenzte Reifenfreiheit

Werkzeuge für die sichere Handhabung von Reifenringen

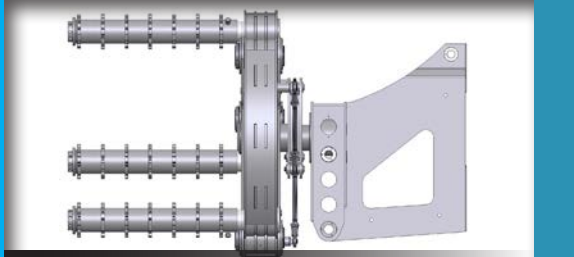
Speziell entwickelte Ring-Handling-Werkzeuge für die Handhabung mehrteiliger Felgenteile sind ein weiteres exklusives Merkmal, das nur bei einer Easy Gripper. Mit den Ring Handling Tools können die Reifentechniker Reifen, Felgen und Ringe je nach Bedarf greifen, halten, drücken oder platzieren.

- eine wesentliche Verbesserung von Sicherheit und Effizienz!

Personalisierung auf Anfrage



35° Neigungsmodul



90° Neigungsmodul



Schnittstelle für trägerspezifische Befestigung



2-Kamera-System - für die Ausrichtung von Naben und Schrauben



LED-Arbeitsleuchte

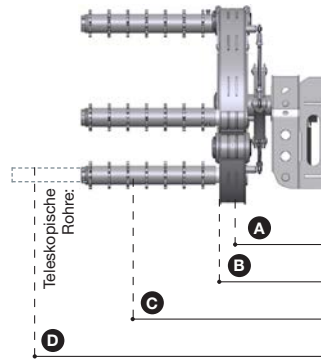


Teleskoprohre für große Reichweite

Technische Daten

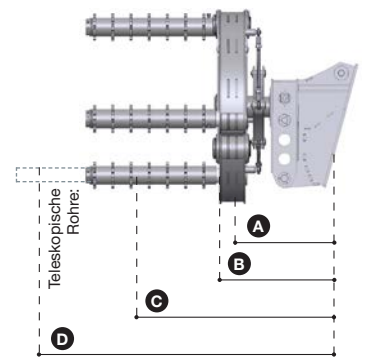
Gewicht:	Compact = 3.050 kg / 35°= 3.200 kg / 90°= 3.300 kg
Hubkapazität:	5.000 kg (11.000 lbs) bei C von B 650 mm 4.000 kg (8.800 lbs) bei D von B 1.300 mm
Reifendurchmesser:	1.380 - 3.400 mm (55 - 133")
Standard-Rohre:	Ø200 x 1.100 mm (8" x 43")
Teleskopische Rohre:	Ø220 x 1.450 -> 1.900 mm (9" x 57" -> 75")
Anbaugeräte:	Trägerspezifisch

Compact



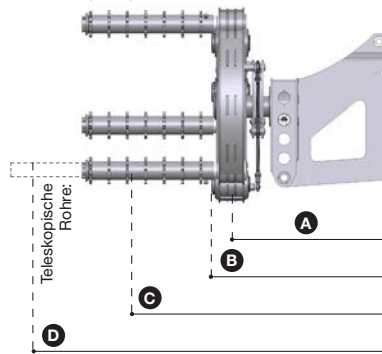
- A** CoG Gripper = 835 mm (33")
- B** Gesicht von Gripper = 1.030 mm (41")
- C** CoG Last1 = 1.680 mm (66")
- D** CoG Last2 = 2.205 mm (87")

35° Neigungsmodul



- A** CoG Gripper = 1.150 mm (45")
- B** Gesicht von Gripper= 1.350 mm (53")
- C** CoG Last1 = 2.000 mm (79")
- D** CoG Last2 = 2.650 mm (104")

90° Neigungsmodul



- A** CoG Gripper = 1.660 mm (65")
- B** Gesicht von Gripper = 1.790 mm (71")
- C** CoG Last1 = 2.440 mm (96")
- D** CoG Last2 = 3.100 mm (122")

Technische Anforderungen

Hubkapazität:	Individuelle Berechnung
Elektrische Versorgung:	12/24 V / min 10A
Hydraulisch:	1 doppelwirkendes Hydraulikventil
Druck min-max:	150 - 250 bar (2.175 - 3.626 psi)
Rücklaufdruck:	max. 10 bar (145 psi)
Durchfluss:	max. 75 l/min. (19,8 gal/min.)



+45 72 344 344
 info@justeasytools.dk
 www.justeasytools.com
 VAT no.: DK33644809

Just Easy Tools ApS
 Nupark 51
 DK-7500 Holstebro
 Denmark