

Easy Gripper 2160



Easy Gripper 2400-2T



Grundlegendes

Merkmal:  
Kurz  
Solide  
Extra Neigung



Easy  
Gripper  
Crane  
Module B

Zeit  
sparen  
Sicherheit  
erhöhen



## Professionelle Werkzeuge für den mobilen Reifenservice mit LKW-Kränen

- Einzigartiger 3-Punkt-Griff
- Horizontale/vertikale Neigung
- Präzise Drehung +/-25°
- Werkzeuge für die sichere Handhabung von Reifenringen
- Verhindern Sie Schäden an Reifen, Felgen und Ausrüstung
- Einfaches Anbringen und Abnehmen des Hakens
- Anpassung verfügbar



Experten für Reifen Handlinggeräte



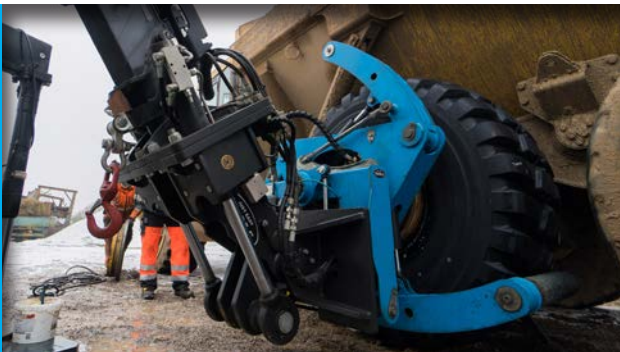


# Mobiler Service von OTR/EM- und AGRO-Reifen

Die Easy Gripper-Produktreihe wurde entwickelt, um Reifenprofis in einer Vielzahl von Bedingungen und Situationen zu unterstützen. Die Implementierung des Easy Gripper macht das Reifenhandling schneller und sicherer und verhindert gleichzeitig Schäden an Reifen, Felgen und Ausrüstung.

Installiert auf einem LKW Kran, bietet der Easy Gripper optimale Flexibilität, so dass der Fahrer die großen OTR- oder AGRO-Reifen und -Räder sowohl transportieren als auch montieren kann - und das sogar mit einer Hand.

Mit dem Greifer werden sehr riskante und zeitraubende Handhabungssituationen sicher und einfach.



## Schnellverschiebung & Fernsteuerung

Das Easy Gripper Crane Module kann mit einem Schnellwechselsystem einfach und schnell auf den LKW-Kran montiert werden. Darüber hinaus kann das Fernsteuerungssystem leicht in das Steuersystem des Krans integriert werden.

## Sicherer 3-Punkt-Griff

Der einzigartige 3-Punkt-Griff bietet optimalen Halt und Kontrolle bei der Handhabung von Reifen und Rädern. Zusammen mit den präzisen Dreh- und Neigungsfunktionen können harte und gefährliche Arbeiten sowie Schäden an Reifen, Felgen und Ausrüstung vermieden werden.



## Leicht und kompakt

Der Gripper hat ein leichtes und kompaktes Design zur Optimierung des Schwerpunkts und der Tragfähigkeit des Krans und der Gesamtlösung. Das Kranmodul verleiht der Konfiguration eine Kippfunktion von bis zu 180°.

## Lösung für enge Platzverhältnisse

Begrenzter Freiraum um Reifen und Kotflügel kann schnell gelöst werden. Durch Lösen von nur einer Schraube kann das obere Rohr gegen einen flachen oberen Arm ausgetauscht werden, und die beiden unteren Rohre tragen den Reifen unterhalb des Kotflügels.





## Fähigkeit

Mit einem Greifbereich von Ø850 - 2.400 mm (34 - 94") und einer Hubkapazität von 2 Tonnen (4.400 lbs) bei einem CoG von 550 mm (22") kann der Greifer Reifen bis zu 37.25R35 handhaben. Bei der Handhabung von Vollradsätzen als Innenzwillinge kann der Greifer bis zu 24.00R35 Reifen handhaben.

Wenn Sie keine Radbaugruppen größer als 1 Tonne (2.200 lbs) und einen Greifbereich von Ø700 - 2.160 mm (28 - 85") handhaben, können Sie eine Konfiguration mit unserem Easy Gripper 2160 wählen, bei der wir auf Anfrage auch den Greifdurchmesser auf Ø2.400 mm (94") erweitern können, um selbst die größten AGRO-Reifen zu handhaben.

### Standard Merkmale

Verarbeitet sowohl den Easy Gripper 2160 als auch den 2400-2T

#### Einziger und sicherer 3-Punkt-Griff

Vermeiden Sie Unfälle.

Vermeiden Sie Verformungen und Beschädigungen der Reifen.  
Vermeiden Sie Schäden an Reifen, Felgen und Geräten.

Präzise Drehung +/-25°

Neigefunktion bis zu 180°

Steuerungssystem zur Integration in das vorhandene  
Kransteuerungssystem

### Erforderliches Zubehör

#### Kompakte Montageplatte mit Schnellwechselsystem

Zum einfachen Ein- und Aushaken.

Kann je nach Träger individuell vorgewinkelt werden.

### Optionales Zubehör

**LED-Arbeitsleuchte** (nur 2400-2T)

#### Kamerasystem für optimale Sicht

Mit automatischer IR-Funktion bei unzureichenden Lichtverhältnissen.

#### Einfaches Verschieben von Greifrohren für verschiedene Zwecke

Flacher Oberarm für eingeschränkte Reifenfreiheit.

Teleskoprohre für große Reichweite, um Platz für die Reifenmonteure zu schaffen und für das Handling von Zwillingsreifen.

#### Werkzeuge für die sichere Handhabung von Reifenringen

Um Reifenmonteure bei ihrer harten und gefährlichen Arbeit zu unterstützen.

Kann leicht am Ende der Greifrohre befestigt werden.

Kann den Reifen schieben und die Ringe halten und anbringen.

Personalisierung auf Anfrage



Teleskoprohre für große Reichweite



Flacher Oberarm für eingeschränkte  
Reifenfreiheit



Werkzeuge für die sichere Handhabung von  
Reifenringen



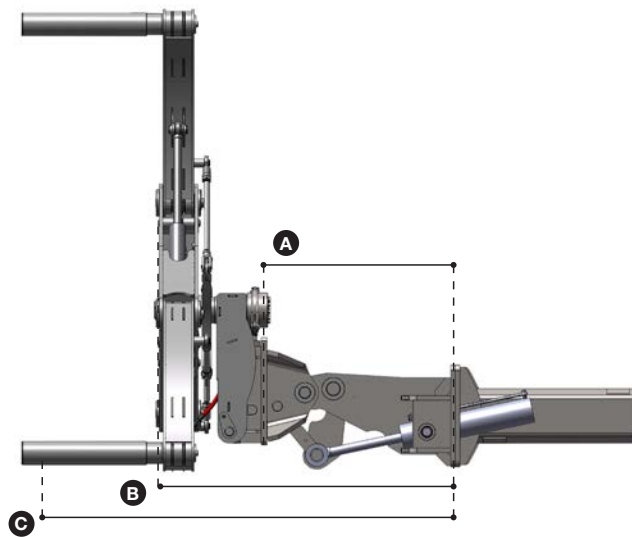
LED-Arbeitsleuchte

Technische Daten	Easy Gripper 2160	Easy Gripper 2400-2T
Greifdurchmesser:	700 - 2.160 mm (28 - 85")	850 - 2.400 mm (34 - 94")
Standardrohre:	Ø89 x 600 mm (3.5 x 24")	Ø115 x 650 mm (4.5 x 26")
Hubkapazität:	1.000 kg (2.200 lbs)	2.000 kg (4.400 lbs)
Gewicht:	905 kg (1.995 lbs)	1.110 kg (2.447 lbs)
CoG Gripper: <b>A</b>	785 mm (31")	900 mm (35")
Rückseite der Last: <b>B</b>	1.280 mm (50")	1.330 mm (52")
CoG Last: <b>C</b>	1.780 mm (70")	1.880 mm (74")

#### Technische Anforderungen

Einsatz für Montage:	Kranspezifisch	Kranspezifisch
Hubkapazität:	Individuelle Berechnung	Individuelle Berechnung
Elektrische Versorgung:	12/24 V	12/24 V
Hydraulischer Durchfluss max:	50 L/min (13.2 gal)	50 L/min (13.2 gal)

Ein oder vorzugsweise zwei hydraulische Proportionalventile zur Steuerung des Kranmoduls und des Greifers.



Autorisierter Händler

JETTENGRIPPER/CRANE/MODULES - REV. 10.0. 2022 - GERMAN



+45 72 344 344  
 info@justeasytools.dk  
 www.justeasytools.com  
 VAT no.: DK33644809

Just Easy Tools ApS  
 Nupark 51  
 DK-7500 Holstebro  
 Denmark