

Easy Gripper 2160

Reifen-
durchmesser

700 - 2.160 mm
28 - 85"

Hubkapazität

1.000 kg
2.200 lbs

Easy Gripper 2400-2T

Reifen-
durchmesser

850 - 2.400 mm
34 - 94"

Hubkapazität

2.000 kg
4.400 lbs

Grundlegendes

Merkmal:
Kurz
und leicht
Solide

Easy
Gripper
Crane
Module C



Zeit
sparen
Sicherheit
erhöhen



Professionelle Werkzeuge für den mobilen Reifenservice mit LKW-Kränen

- Einzigartiger 3-Punkt-Griff
- Horizontale/vertikale Neigung
- Präzise Drehung +/-25°
- Werkzeuge für die sichere Handhabung von Reifenringen
- Verhindern Sie Schäden an Reifen, Felgen und Ausrüstung
- Einfaches Anbringen und Abnehmen des Hakens
- Anpassung verfügbar



Experten für Reifen Handlinggeräte



Mobiler Service von OTR/EM- und AGRO-Reifen

Die Easy Gripper-Produktreihe wurde entwickelt, um Reifenprofis in einer Vielzahl von Bedingungen und Situationen zu unterstützen. Die Implementierung des Easy Gripper macht das Reifenhandling schneller und sicherer und verhindert gleichzeitig Schäden an Reifen, Felgen und Ausrüstung.

Installiert auf einem LKW Kran, bietet der Easy Gripper optimale Flexibilität, so dass der Fahrer die großen OTR- oder AGRO-Reifen und -Räder sowohl transportieren als auch montieren kann - und das sogar mit einer Hand.

Mit dem Greifer werden sehr riskante und zeitraubende Handhabungssituationen sicher und einfach.



Sicherer 3-Punkt-Griff

Der einzigartige 3-Punkt-Griff bietet optimalen Halt und Kontrolle bei der Handhabung von Reifen und Rädern. Zusammen mit den präzisen Dreh- und Neigungsfunktionen können harte und gefährliche Arbeiten sowie Schäden an Reifen, Felgen und Ausrüstung vermieden werden.

Schnellverschiebung & Fernsteuerung

Das Easy Gripper Crane Module kann mit einem Schnellwechselsystem einfach und schnell auf den LKW-Kran montiert werden. Darüber hinaus kann das Fernsteuerungssystem leicht in das Steuersystem des Krans integriert werden.



Lösung für enge Platzverhältnisse

Begrenzter Freiraum um Reifen und Kotflügel kann schnell gelöst werden. Durch Lösen von nur einer Schraube kann das obere Rohr gegen einen flachen oberen Arm ausgetauscht werden, und die beiden unteren Rohre tragen den Reifen unterhalb des Kotflügels.



Leicht und kompakt

Der Gripper hat ein leichtes und kompaktes Design zur Optimierung des Schwerpunkts und der Tragfähigkeit des Krans und der Gesamtlösung. Das Kranmodul verleiht der Konfiguration eine Kippfunktion von bis zu 160°.



Fähigkeit

Mit einem Greifbereich von Ø850 - 2.400 mm (34 - 94") und einer Hubkapazität von 2 Tonnen (4.400 lbs) bei einem CoG von 550 mm (22") kann der Greifer Reifen bis zu 37.25R35 handhaben. Bei der Handhabung von Vollradsätzen als Innenzwillinge kann der Greifer bis zu 24.00R35 Reifen handhaben.

Wenn Sie keine Radbaugruppen größer als 1 Tonne (2.200 lbs) und einen Greifbereich von Ø700 - 2.160 mm (28 - 85") handhaben, können Sie eine Konfiguration mit unserem Easy Gripper 2160 wählen, bei der wir auf Anfrage auch den Greifdurchmesser auf Ø2.400 mm (94") erweitern können, um selbst die größten AGRO-Reifen zu handhaben.

Standard Merkmale

Verarbeitet sowohl den Easy Gripper 2160 als auch den 2400-2T

Einzigtiger und sicherer 3-Punkt-Griff

Vermeiden Sie Unfälle.

Vermeiden Sie Verformungen und Beschädigungen der Reifen.
Vermeiden Sie Schäden an Reifen, Felgen und Geräten.

Präzise Drehung +/-25°

Neigefunktion bis zu 160°

Steuerungssystem zur Integration in das vorhandene
Kransteuerungssystem

Erforderliches Zubehör

Kompakte Montageplatte mit Schnellwechselsystem

Zum einfachen Ein- und Aushaken.

Kann je nach Träger individuell vorgewinkelt werden.

Optionales Zubehör

LED-Arbeitsleuchte (nur 2400-2T)

Kamerasystem für optimale Sicht

Mit automatischer IR-Funktion bei unzureichenden Lichtverhältnissen.

Einfaches Verschieben von Greifrohren für verschiedene Zwecke

Flacher Oberarm für eingeschränkte Reifenfreiheit.

Teleskoprohre für große Reichweite, um Platz für die Reifenmonteure zu schaffen und für das Handling von Zwillingreifen.

Werkzeuge für die sichere Handhabung von Reifenringen

Um Reifenmonteure bei ihrer harten und gefährlichen Arbeit zu unterstützen.

Kann leicht am Ende der Greifrohre befestigt werden.

Kann den Reifen schieben und die Ringe halten und anbringen.

Personalisierung auf Anfrage



Teleskoprohre für große Reichweite



Flacher Oberarm für eingeschränkte
Reifenfreiheit



Werkzeuge für die sichere Handhabung von
Reifenringen



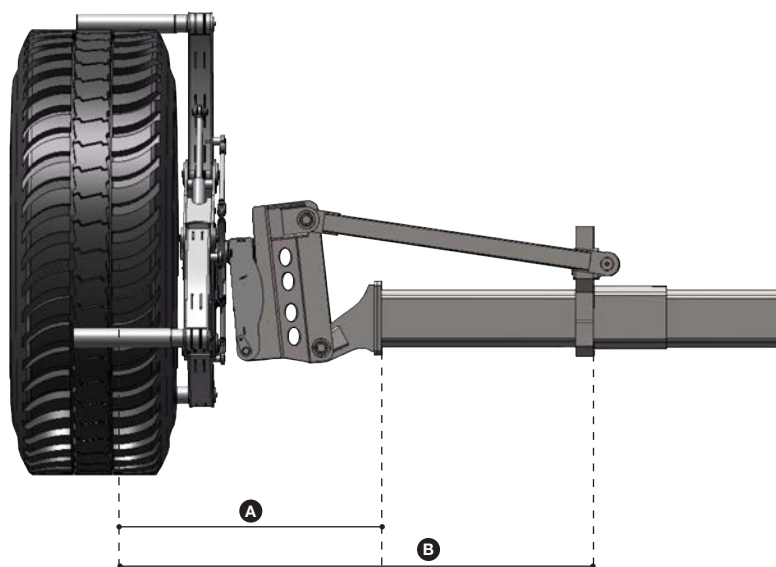
LED-Arbeitsleuchte

Technische Daten	Easy Gripper 2160	Easy Gripper 2400-2T
Greifdurchmesser:	700 - 2.160 mm (28 - 85")	850 - 2.400 mm (34 - 94")
Standardrohre:	Ø89 x 600 mm (3.5 x 24")	Ø115 x 650 mm (4.5 x 26")
Hubkapazität:	1.000 kg (2.200 lbs)	2.000 kg (4.400 lbs)
Gewicht:	710 kg (1.560 lbs)	860 kg (1.890 lbs)
A Von der Anschlussplatte bis zum kombinierten CoG:	1.990 mm (78")	2.200 mm (87")
B Vom Ende der 2. verlängerung bis zur kombinierten CoG:	Kranspezifisch	Kranspezifisch

Technische Anforderungen

Einsatz für Montage:	Kranspezifisch	Kranspezifisch
Hubkapazität:	Individuelle Berechnung	Individuelle Berechnung
Elektrische Versorgung:	12/24 V	12/24 V
Hydraulischer Durchfluss max:	50 L/min (13.2 gal)	50 L/min (13.2 gal)

Ein oder vorzugsweise zwei hydraulische Proportionalventile zur Steuerung des Kranmoduls und des Greifers.



Autorisierter Händler

JTE/AV/S/PP/CH/NE/MO/LE/C-REV.000.2007-GERMAN



+45 72 344 344
 info@justeasytools.dk
 www.justeasytools.com
 VAT no.: DK33644809

Just Easy Tools ApS
 Nupark 51
 DK-7500 Holstebro
 Denmark