



Reifen-  
durchmesser  
1.200 - 2.390 mm  
47" - 94"

Hubkapazität  
1.200 kg  
2.645 lbs

Ideal für:  
Reifenwerkstätten  
Vor Ort Reifenservice  
OEM-Montagelinien

Easy  
**Gripper**  
Crane

Zeit  
**sparen**  
Sicherheit  
erhöhen



## Professioneller Werkzeuge für das Handling von AGRO- und OTR-Reifen

- Einzigartiger 3-Punkt-Griff
- 90° Neigung, horizontal bis vertikal
- Einfache  $\pm 25^\circ$ -Drehung von Hand zur Ausrichtung der Schrauben
- Verbesserung der ergonomischen Arbeitsumgebung
- Verbessert Sicherheit und Effizienz
- Eliminiert schwere Hebevorgänge



Experten für Reifen Handlinggeräte



# Verbesserung von Sicherheit und Effizienz

Der Easy Gripper Crane erhöht die Sicherheit und Effizienz. Er spart Zeit und reduziert die Belastung und das Risiko für den Bediener erheblich, was ihn zum idealen reifenhandler für alle Arten von Traktoren und landwirtschaftlichen Geräten bis hin zu Materialumschlagmaschinen und Baumaschinen macht.

## Fähigkeit

Mit einem Greifbereich von Ø1.200 - 2.395 mm (47 - 94") und einer Hubkapazität von 1.200 kg (2.645 lbs), wurde der Easy Gripper Crane für mühelose Handhabung von AGRO- und OTR-Reifen entwickelt.



### Ideal für Werkstätten, vor Ort Reifenservice und OEMs

Der Easy Gripper Crane ist für den Einsatz mit Knickarmkränen, Werkstattkränen und Brückenkränen konzipiert.



### Kompakte Bauweise

Durch seine kompakte Bauweise hat der Easy Gripper Crane eine minimale Stellfläche und lässt sich auch auf engem Raum leicht manövrieren.





## Reifenhandling in jeder Umgebung

Der Easy Gripper Kran macht es einfach, einen Reifen oder ein Rad zu handhaben und z. B. auf einer LKW-Ladefläche oder in einem Regal zu platzieren oder an einem Fahrzeug zu montieren/demontieren.

Der Easy Gripper Kran eignet sich besonders für den Reifenumschlag auf der Baustelle in schwierigen Gelände, wo die große Reichweite des Knickarmkrans unbedingt genutzt werden muss.

## Standard Merkmale

Der Easy Gripper Kran kann für die Befestigung von Haken und/oder Einsätzen geliefert werden und verfügt über eine hydraulisch gesteuerte 90°-Kipp- und Klemmfunktion sowie eine einfache  $\pm 25^\circ$ -Drehung von Hand für die Ausrichtung der Bolzen.

## Optionen zur Konfiguration

Der Easy Gripper Crane kann auf verschiedene Weise konfiguriert werden.

Der austauschbare Greifarmsatz ist in zwei Größen erhältlich, die unterschiedliche Greifdurchmesser ermöglichen:

- 1.200 - 1.800 mm (47 - 71")
- 1.790 - 2.390 mm (70 - 94")

Die austauschbare Pleuelstange ist standardmäßig in drei verschiedenen Längen erhältlich: 700 mm (28"), 1.000 mm (39") und 2.300 mm (91").

## Vorteile

- Eliminiert schwere Hebevorgänge
- Einfach zu bedienen - auch mit einer Hand
- Schneller Wechsel des Greifdurchmessers
- Handhabung von Reifen sowohl vertikal als auch horizontal
- Reifenhandling auf weichen Oberflächen und in schwierigen Gelände
- Personalisierung auf Anfrage



Einfache vertikale Drehung um 360° mit der Hand



Reduziert die Belastung und das Risiko für den Bediener



Einfaches Drehen von Hand um  $\pm 25^\circ$  zum Ausrichten der Schrauben - 1



Einfaches Drehen von Hand um  $\pm 25^\circ$  zum Ausrichten der Schrauben - 2

## Technische Daten

Gewicht:	330 kg (727 lbs)
Hubkapazität:	1.200 kg (2.645 lbs)

## Technische Anforderungen

Hydraulik: 1 einfach oder doppelt wirkendes Hydraulikventil am Ende des Kranauslegers

Der Easy Gripper Crane ist für den Einsatz mit Knickarmkränen, Werkstattkränen und Brückenkränen konzipiert und kann in zwei Versionen geliefert werden:

### Für Hakenbefestigung



### Für die Befestigung des Einsatzes



#### A Sätze von Greifarmen:

1.200 - 1.800 mm (47 - 71")

1.790 - 2.390 mm (70 - 94")

#### B Pleuelstangen:

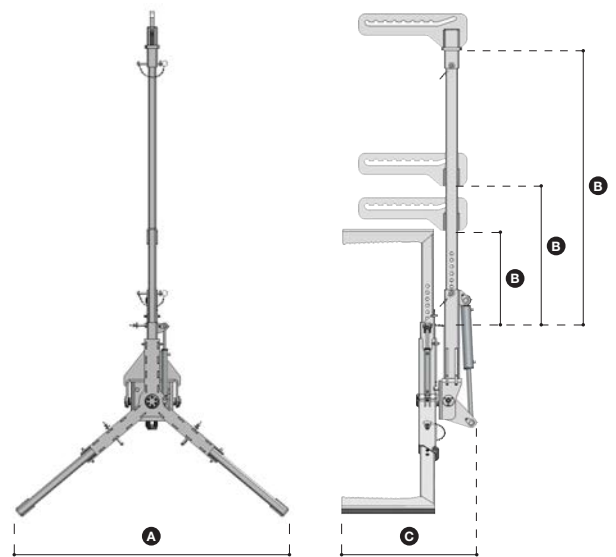
700 mm (28")

1.000 mm (39")

2.300 mm (91")

#### C Breite:

1040 mm (41")



Autorisierter Händler



+45 72 344 344  
info@justeasytools.dk  
www.justeasytools.com  
VAT no.: DK33644809

Just Easy Tools ApS  
Nupark 51  
DK-7500 Holstebro  
Denmark