



Reifen-
durchmesser
700 - 2.160 mm
28 - 85"

Hubkapazität
1.000 kg
2.200 lbs

Minimaler
Wenderadius
1.530 mm
60"

Ideal für:
OEM
Reifenwerkstätten
Montagelinien

Easy
Gripper
Workshop

Zeit
sparen
Sicherheit
erhöhen



Professioneller Reifenhandhabungsgeräte für Werkstätten und Montagelinien

- Einzigartiger 3-Punkt-Griff und Wenderadius
- Präzise Drehung $\pm 25^\circ$
- Einfach und flexibel zu bedienen
- Integriertes Kamerasystem für optimale Sicht
- Verhindern Sie Schäden an Reifen, Felgen und Ausrüstung
- Anpassung verfügbar



Experten für Reifen Handlinggeräte



Easy Gripper Workshop

Eine perfekte und flexible Lösung für sicheres und effizientes Reifenhandling in Werkstätten und an Montagestraßen mit begrenztem Platzangebot.

Sie Easy Gripper Workshop können zur Installation auf Ihrem lokalen Elektrostapler oder als schlüsselfertige "READY TO GO"-Lösung, montiert auf einer umgebauten Linde L16/20, geliefert werden.

Fähigkeit

Greift, hebt, bewegt und dreht Reifen von Ø700 - 2.160 mm (28 - 85") und 1.000 kg (2.200 lbs) bei einer CoG von 500 mm (20"). Auf Anfrage kann der Greifdurchmesser auf 2.400 mm (94") erweitert werden, um auch die größten AGRO-Reifen zu handhaben.

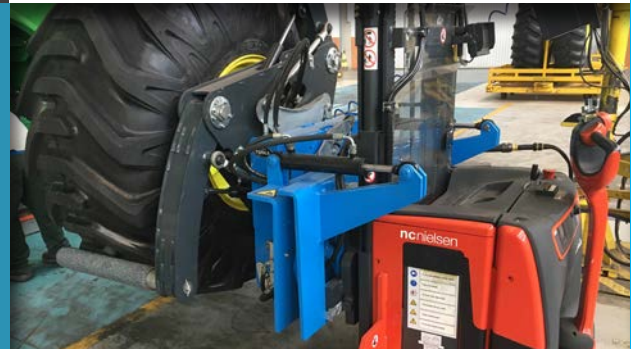


Reifenwerkstätten

Löst Probleme bei der Handhabung von großen Reifen und Rädern, beim Heben, Neigen, Drehen und Bewegen in Bereichen mit engen Platzverhältnissen.

Montagelinien

Greifen Sie einen Reifen/Rad und montieren Sie ihn auf ein Fahrzeug. Sehr effektiv und sicher im Vergleich zu Laufkränen oder anderen Lösungen - und mit weniger inneren Beschädigungen durch Lackierung etc.



Schneller und genauer

Manuelle Handhabung und Brückenkräne sind oft langsam, potenziell gefährlich und ungenau.

Wenn eine Neigungsfunktion von +/-15° ausreicht, ist die Easy Gripper Workshop eine perfekte Lösung.

Beim Umzug - die Sichtbarkeit und die Kamera sorgen für eine effiziente Logistik - und bei der Installation bieten der langsame Modus und die Kameraoption die beste Voraussetzung für eine schnelle, sichere und genaue Installation.

Sichere Arbeitsumgebung

Die Easy Gripper Workshop übernimmt die meisten manuellen Vorgänge beim Heben, Bewegen und Montieren großer Reifen und reduziert so die Belastung und das Risiko für den Bediener erheblich.

Der einzigartige 3-Punkt-Griff mit steinbeschichteten Armen stellt sicher, dass die Easy Gripper-Werkstatt während des gesamten Prozesses die volle Kontrolle über den Reifen hat, bis er fest auf einem Fahrzeug montiert ist.



Standard Merkmale

Einzigartiger und sicherer 3-Punkt-Griff

Vermeiden Sie Unfälle.

Vermeiden Sie Verformungen und Beschädigungen der Reifen.
Vermeiden Sie Schäden an Reifen, Felgen und Geräten.

Integriertes Kamerasystem für optimale Sicht

Mit automatischer IR-Funktion bei unzureichenden
Lichtverhältnissen.

Präzise Drehung +/-25°

Neigungsfunktion +/-15°

Langsamer Fahrbetrieb*

Kontrollierte und genaue Bewegungen erhöhen die Sicherheit.

Wenderadius 1.530 mm (60")*

*Abhängig vom Träger.

Optionales Zubehör

Einfaches Verschieben von Greifrohren für verschiedene Zwecke

Flacher Oberarm für eingeschränkte Reifenfreiheit.
Teleskoprohre für große Reichweite, um Platz für die
Reifenmonteure zu schaffen und für das Handling von
Zwillingreifen.

Personalisierung auf Anfrage



Präzise +/-15° Neigung



Leicht zugängliche Bedienelemente



Steinbeschichtete Rohre sorgen für sicheren Halt



Integriertes Kamerasystem für optimale Sicht

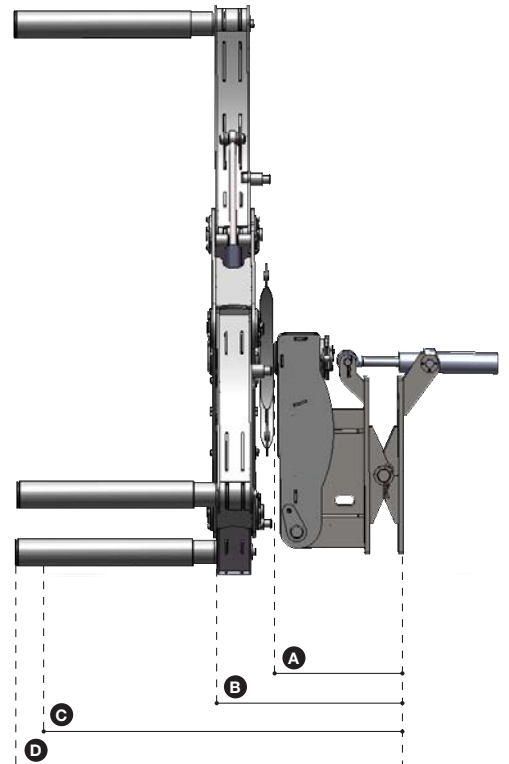


Flacher Oberarm für eingeschränkte Reifenfreiheit

Technische Daten

hubkapazität:	1.000 kg (2.200 lbs)
Reifendurchmesser:	700 - 2.160 mm (28 - 85")
Breite des Staplers:	1.600 mm (63")
Min. Wenderadius:	1.530 mm (60")
Neigung aus der vertikalen Position:	+/-15°
Drehung:	+/-25°

- A** CoG Maschine = 385 mm (15")
- B** Rückseite der Last = 575 mm (23")
- C** CoG Last = 1.075 mm (42")
- D** Länge = 1.175 mm (46")



Autorisierter Händler

JE16/2019/01/10/2019 - GERMANY



+45 72 344 344
info@justeasytools.dk
www.justeasytools.com
VAT no.: DK33644809

Just Easy Tools ApS
Nupark 51
DK-7500 Holstebro
Denmark