



Ideal für:
Lastkraftwagen
Anhänger
Busse

Easy Truck Trolley

Reifen-
durchmesser
800 - 1.250 mm
31" - 49"

Hubkapazität
130 kg
286 lbs

**Zeit
sparen
Sicherheit
erhöhen**



Professioneller Werkzeuge für die Handhabung von Rädern für Lastwagen, Anhänger und Busse

- Mit einzigartigem, sicherem Griff
- Leichtes Anheben mit Griff oder Fußpedal
- Einfaches Drehen in Richtung Nabe und Bolzenausrichtung
- Sicheres und effizientes Bewegen und Handhaben von Rädern
- Verbesserung der ergonomischen Arbeitsumgebung
- Verbessert Sicherheit und Produktivität



Experten für Reifen Handlinggeräte



Einfache und ergonomische Handhabung der Räder

Der Easy Truck Trolley wurde entwickelt, um die ergonomische Arbeitsumgebung zu verbessern, indem er die manuellen und anstrengenden Vorgänge des schweren Hebens, Ziehens und Schiebens bei der Montage und Demontage von Radbaugruppen für Lkw, Anhänger und Busse reduziert.

Fähigkeit

Mit einem Greifbereich von 800 - 1250 mm (31 - 49") und einer Hubkapazität von 130 kg (286 lbs) kann der Easy Truck Trolley die meisten Reifen- und Radbaugruppen für Lkw, Anhänger und Busse handhaben.



Ideal für Reifenwerkstätten

Montage und Demontage von Staplerrädern - schnell und sicher, ohne Stress für den Bediener. Und die leichtgängigen Räder machen das Manövrieren einfach.



Einfache Einstellung

Schnelle und sichere Einstellung des Greifbereichs von 800 bis 1.250 mm.



Eigenschaften

- Einfaches "Feststellen" des Rades mit sicherem Halt durch das eingebaute Fußpedal
- Einfaches Anheben und Absenken des Rades mit dem dafür vorgesehenen Griff und Fußpedal
- Einfaches Kippen des Rades nach vorne und hinten zur präzisen Positionierung unter den Kotflügeln
- Einfaches Drehen des Rades von Hand zum Ausrichten von Nabe und Bolzen mit Hilfe der eingebauten Rollen
- Leichtes Manövrieren in der Werkstatt durch die leichtgängigen Räder
- Einfaches Einstellen des Greifbereichs



Dänisches Arbeitsschutzgesetz

Die Website Easy Truck Trolley erfüllt die Anforderungen an notwendige Hilfsmittel gemäß den Paragraphen 17B, 38 und 39 des Arbeitsschutzgesetzes und den Richtlinien D3.1 der Arbeitsschutzbehörde zum Heben, Ziehen und Schieben.



Reduziert die Belastung und das Risiko von Rückenverletzungen



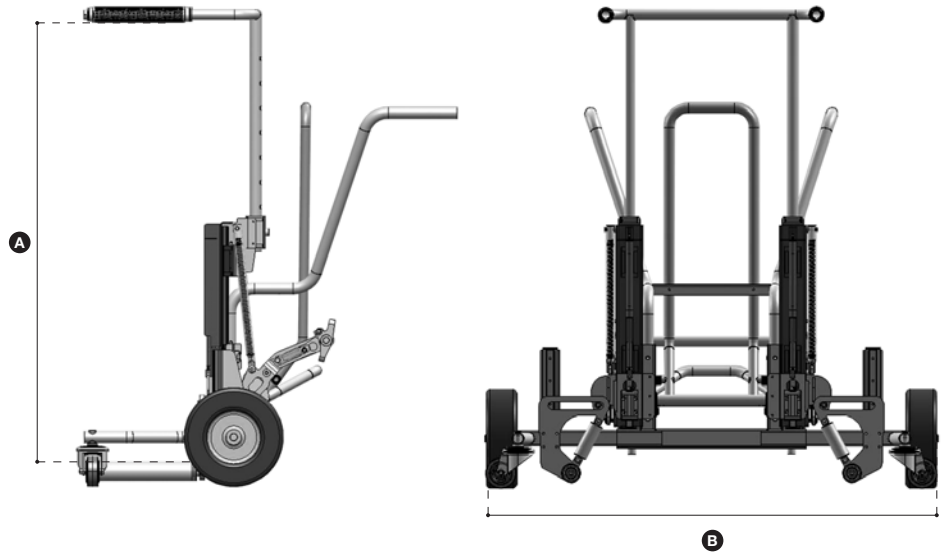
Leichtes Kippen nach vorne



Leichtes Kippen nach hinten

Technische Daten

Gewicht:	70 kg (154 lbs)
Breite:	950 - 1.175 mm (37 - 46")
Hubkapazität:	130 kg (286 lbs)
Reifendurchmesser:	800 - 1.250 mm (31 - 49")



A	800 - 1.250 mm (31 - 49")
B	950 - 1.175 mm (37 - 46")



Entwickelt in Zusammenarbeit mit
REMA TIP TOP DANMARK A/S



Autoriseret Håndler

JE7848/PRODUKTOLLEY/REV. 4.10.2021 - GERMAN



+45 72 344 344
info@justeasytools.dk
www.justeasytools.com
VAT no.: DK33644809

Just Easy Tools ApS
Nupark 51
DK-7500 Holstebro
Denmark